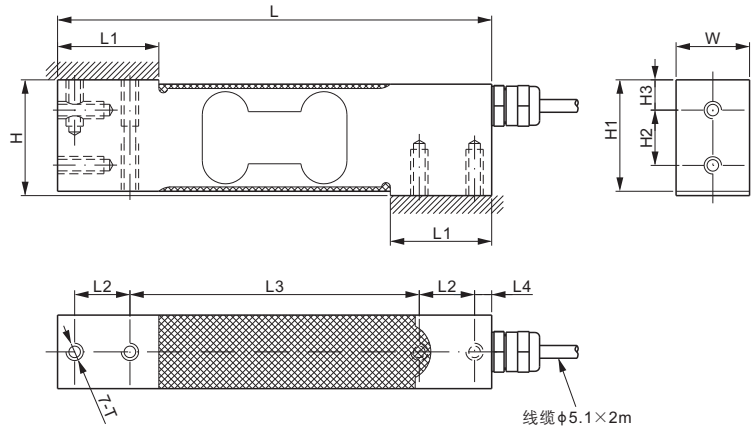
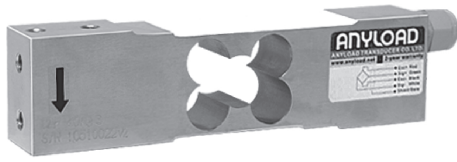


# 108TS; 108TSUN



不锈钢



### 尺寸

量程	H	H1	H2	H3	L	L1	L2	L3	L4	W	T
<b>108TS:</b> kg/mm 5-150	40.0	38.5	19.1	10.5	150.0	35.0	19.1	100.0	5.9	25.4	M6 深 16
lb/inches (由上述尺寸转换) 11.02-330.69	1.57	1.52	0.75	0.41	5.91	1.38	0.75	3.94	0.23	1.00	M6 深 0.63
<b>108TSUN:</b> kg/mm 5-150	40.0	38.5	19.1	10.5	150.0	35.0	19.1	100.0	5.9	25.4	1/4-20UNC-2B 深 16
lb/inches (由上述尺寸转换) 11.02-330.69	1.57	1.52	0.75	0.41	5.91	1.38	0.75	3.94	0.23	1.00	1/4-20UNC-2B 深 0.63

### 技术参数

灵敏度	2.0 mV/V ± 10%	额定激励电压	10V (15V 最大)
零位输出	±0.02 mV/V	推荐最大台面尺寸	450×500 mm
非线性	< ±0.017%	绝缘阻抗	>2 [ 50V DC ] GΩ
重复性	< ±0.017%	正常工作温度范围	-10°C - 50°C / 14°F - 122°F
滞后误差	< ±0.017%	安全极限载荷	150% 满量程
蠕变	< ±0.023%	破坏极限载荷	300% 满量程
输入阻抗	385Ω ± 15	密封方式	密封 / IP66
输出阻抗	350Ω ± 3	接线方式	Exc+ 红    Exc- 黑 Sig+ 绿    Sig- 白    屏蔽线
原材料	2Cr13 不锈钢		

### 货号\*

量程	货号	毛重(kg)
5kg	108TS-5kg-YZ	0.9
	108TSUN-5kg-YZ	0.9
10kg	108TS-10kg-YZ	0.9
	108TSUN-10kg-YZ	0.9
15kg	108TS-15kg-YZ	0.9
	108TSUN-15kg-YZ	0.9
20kg	108TS-20kg-YZ	0.9
	108TSUN-20kg-YZ	0.9
30kg	108TS-30kg-YZ	1.0
	108TSUN-30kg-YZ	1.0
50kg	108TS-50kg-YZ	1.0
	108TSUN-50kg-YZ	1.0
75kg	108TS-75kg-YZ	1.0
	108TSUN-75kg-YZ	1.0
100kg	108TS-100kg-YZ	1.0
	108TSUN-100kg-YZ	1.0
150kg	108TS-150kg-YZ	1.0
	108TSUN-150kg-YZ	1.0

### 可互换产品

品牌	型号
<b>108TS</b>	
Cardinal	TSSP*
FLINTEC	PC1 (30-100kg)
HBM	PW15A
Vishay Tedeo-Huntleigh	1142
<b>108TSUN</b>	
HBM	PW15
Rice Lake	RL1140
Rice Lake	RL1385**
Vishay Tedeo-Huntleigh	1140

\* TSSP 的安装孔为 M10

\*\* RL1385 为3个安装孔设计, 而 108TSUN 为2个安装孔设计, 可与 RL1385 外部2个安装孔互换

\* ATEX, FM, IECEx 认证版本货号带有“-Ex”后缀

www.anyload.com.cn

© 第24版 ANYLOAD V1 产品尺寸及规格更改, 恕不另行通知